

Deeltentamen Architectuur/Digitale techniek voor studenten Informatica

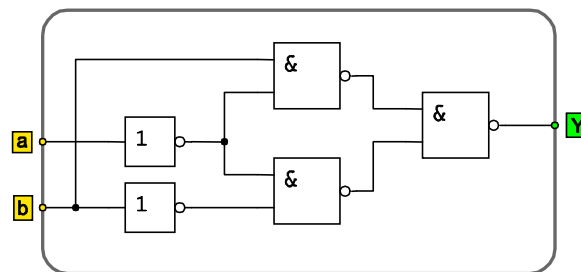
Vul uw persoonlijke gegevens en collegekaartnummer in. De tentamenuitslag verschijnt voor 11 november op de Blackboard page. Totaal zijn er voor dit tentamen 80 punten te behalen waarvan 8 door het inleveren van het tentamen. Het is niet toegestaan een rekenmachine of een andere bron van informatie te gebruiken. Zet uw mobiele telefoon uit. Succes!

Vraag 1 Boole algebra en poorten (12 punten resp. 2, 3, 2, 5 punten)

- 1.1. Geef de waarheidstabel van een NAND-poort met twee ingangen weer.
- 1.2. Stel dat voor een NAND-operator het \otimes -symbool wordt gebruikt. Bewijs m.b.v. een waarheidstabel dat voor deze operator de volgende gelijkheid niet geldt:

$$p \otimes (q \otimes r) = (p \otimes q) \otimes r.$$
- 1.3. Is in 1.2 bewezen dat:
 - a. de associatieve wet,
 - b. de commutatieve wet of
 - c. de distributieve wet voor de NAND-operator niet geldt?

- 1.4. Geef van de schakeling weergegeven in figuur 1 de Boole-uitdrukking weer (geef een uitdrukking voor Y als functie van a en b). Vereenvoudig deze uitdrukking zo ver als mogelijk is. m.b.v. de regels van de Boole algebra. Geef duidelijk weer welke wet(ten)/regel(s) je hierbij gebruikt.



Figuur 1

Vraag 2 Rekenschakelingen; two's complementcode (9 punten resp. 2, 2, 5 punten)

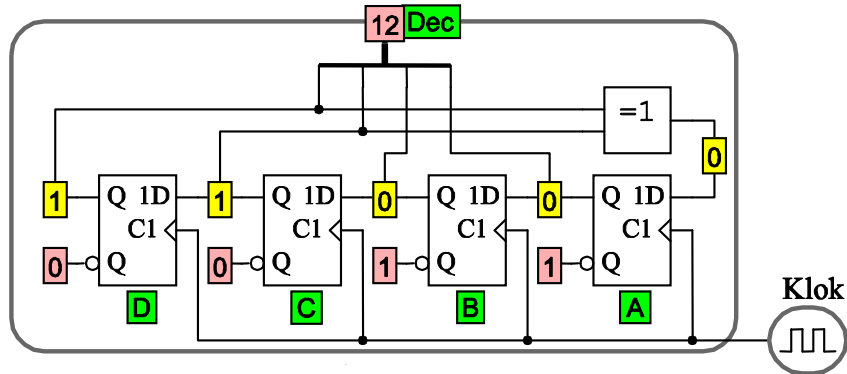
- 2.1. Wat is in het geval van een zes bit computersysteem het grootste en het kleinste getal dat kan worden gerepresenteerd? Geef zowel de two's complement code als de decimale waarde ervan weer.
- 2.2. Wat is een 'full adder'? Geef de waarheidstabel van een Full Adder weer.
- 2.3. Ontwerp een schakeling waarmee vier getallen van twee bits kunnen worden opgeteld. Gebruik als bouwstenen 'full adders'. Geef hierbij het 'gewicht' van iedere bit aan. Optimaliseer je ontwerp op propagatie tijd. Wat is het grootste binaire getal dat op de uitgangen van de schakeling kan voorkomen?

Vraag 3: Sequentiële schakelingen (9 punten resp 3, 2, 2, 2 punten)

Linear Feedback Shift Register

Een Linear Feedback Shift Register (afgekort **LFSR**) is een schuifregister dat als belangrijkste kenmerk heeft dat bepaalde uitgangen via een poort worden teruggekoppeld naar de ingang van het schuifregister. Het schuifregister is op deze manier in staat een reeks van 'pseudo random' getallen te genereren. De lengte van de reeks hangt af van het aantal

geheugenelementen en van welke uitgangen teruggekoppeld worden. Elk getal uit de reeks komt maar één keer voor. Als de reeks is afgelopen wordt deze herhaald in dezelfde volgorde, vandaar de naam "pseudo random". Figuur 2 geeft een voorbeeld van een pseudo random



Figuur 2

getallen generator weer. De LFSR genereert hier het decimale getal 12.

- 3.1. Welke getallen worden er, uitgaande van de toestand in figuur 2, na 1, na 2 en na 3 klokpulsen gegenereerd? Geef het antwoord in tabelvorm zoals hieronder is weergegeven. **Gebruik de bijlage!**

pulsnummer	Q _D	Q _C	Q _B	Q _A	1D flipflop A	Decimaal
0	1	1	0	0	0	12
1						
2						
3						

Tabel 1

- 3.2. Geef het bijbehorende tijdvolgordediagram weer. Klok, 1D_{FFA}, Q_A, Q_B, Q_C en Q_D als functie van de tijd (= klokpulsnummer)
- 3.3. Welke typen 1-bits geheugenelementen bestaan er?
- 3.4. Zijn de geheugenelement in figuur 2 flank(edge) of niveau(level) gestuurd en waarom?

Vraag 4: Eindige toestandsautomaat (17 punten resp 2, 3, 2, 3, 3, 2, 2 punten)

Registers worden o.a. gebruikt om (tussen)resultaten van berekeningen op te slaan. Registers zijn opgebouwd uit D-flipflops en poorten. We beschouwen een 1-bits register.

Naast een klokingang heeft deze twee ingangen, Data en Write, en één uitgang Q.

De relatie tussen Write, Data, Clock en Q is vastgelegd in tabel 2.

Write	Data	Clock	Q _{next}	Functie
0	0	↑	Q _{current}	Memory
0	1	↑	Q _{current}	Memory
1	0	↑	0	Load 0
1	1	↑	1	Load 1

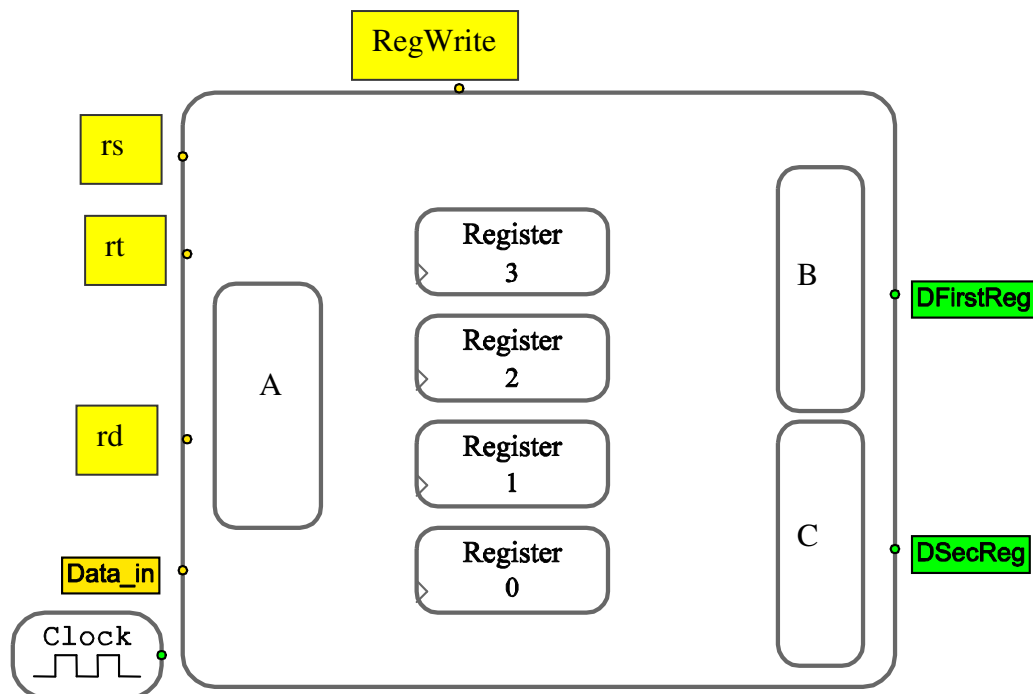
Tabel 2

- 4.1. Breid tabel 2 uit met een kolom Q_{current}
- 4.2. Geef het State Diagram van het 1-bits register weer.

- 4.3. Geef een expressie in termen van Boole-algebra voor Q_{next} .
- 4.4. Vereenvoudig deze expressie zover als mogelijk is. Geef hierbij duidelijk aan welke regel(s)/wet(ten) uit de Boole-algebra je hierbij gebruikt.
- 4.5. Ontwerp de poortschakeling. Hierbij mag alleen gebruik worden gemaakt van NAND-poorten met twee ingangen.
- 4.6. Geef het schema van het 1-bits register bestaande uit opgave 4.5 en de "Current state" van de automaat weer.
- 4.7. Wat is de "set-up time" van de ingang Write? Waarvoor is de set-up time van belang?

Vraag 5 Registerfile (9 punten resp 2, 2, 5 punten)

De opdracht is de registerfile zoals weergegeven bij de Harvard architectuur in figuur 4 (volgende opgave) te ontwerpen. De registerfile bestaat uit 16 registers waarvan er 4 zijn weergegeven. Ieder van deze registers kan 16 bits aan gegevens bevatten. Figuur 3 geeft het blokschema van de registerfile weer. Enkele componenten zijn weergegeven door een letter.



Figuur 3

- 5.1. Component A zorgt er voor dat het adres dat bij ieder register hoort wordt doorgegeven. Alleen de Write-ingang van het betreffende register wordt dan 1. Wat is een betekenisvolle naam voor component A?
- 5.2. Componenten B en C kiezen welk register met de uitgangen DFirstReg resp. DSecReg wordt doorverbonden. Wat is een betekenisvolle naam voor de componenten B en C?
- 5.3. Geef alle benodigde verbindingen aan tussen de ingangen, de weergegeven componenten en de uitgangen. Geef van iedere verbinding de bitbreedte aan.

Gebruik de bijlage!

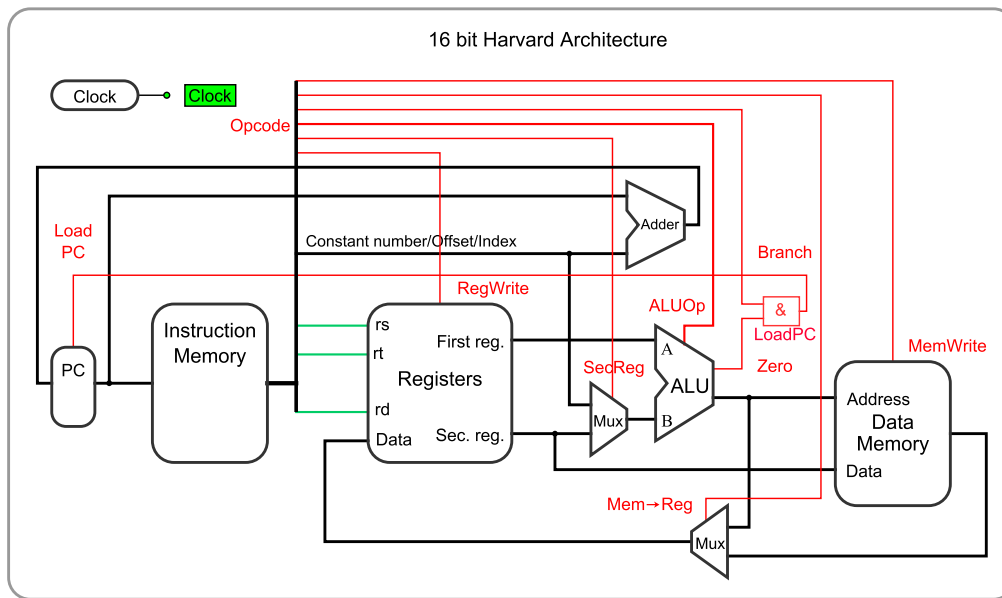
Vraag 6 Harvard machine (16 punten; resp. 2, 2, 2, 3, 2, 5 punten)

Zie voor de volgende vragen figuur 4. De getallen in figuur 4 zijn in hexadecimale code weergegeven.

- 6.1. Wat is een assembler en wat is machinetaal?
- 6.2. Wat is de functie van de ALU bij instructies van het type Memory?
- 6.3. Wat is de functie van de ALU bij Branch-instructies?
- 6.4. Uit welke fases bestaat het executeren van een ADDI-instructie?
- 6.5. Een ALU heeft slechts één vlag: Zero en kan slechts de operaties optellen, aftrekken en bitwise AND uitvoeren. Leg uit hoe je hiermee van twee gegeven gehele getallen het grootste kan bepalen.
- 6.6. De relatie tussen de afkortingen in tabel 3 en de teksten in figuur 4 is: MW = MemWrite; M2R = Mem→Reg; B = Branch; RW = RegWrite; SecReg = SecReg. De ALU kent de volgende operaties: ADD 00; SUB 01; AND 10 en B-doorlaten 11.
Vul tabel 6 in op bijlage!

Instructie	Opcode						First Register rs	Second Register rt	Destination Register rd	getal/offset/index
	MW	M2R	B	RW	Sec Reg	ALU				
Aant. bits	1	1	1	1	1	2	4	4	4	16
ADD										
LOADI										
BZ										
LW										

Tabel 3: Instructieformaat: Harvard-machine

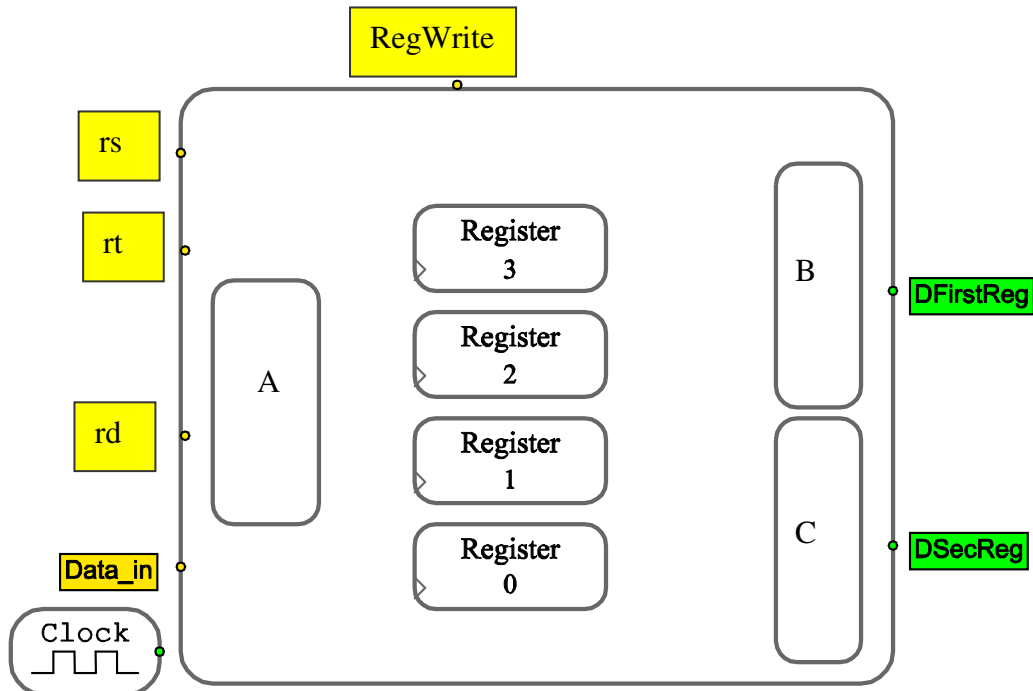


Figuur 4

Bijlage

pulsnummer	Q _D	Q _C	Q _B	Q _A	1D flipflop A	Decimaal
0	1	1	0	0	0	12
1						
2						
3						

Tabel 1



Figuur 3

Instructie	Instructieformaat 16 bit Harvardmachine (totaal 35 bits)									
	Opcode						First Register rs	Second Register rt	Destinatio n Register rd	getal/ offset/ index
	M W	M2 R	B	RW	Sec Reg	ALU				
Aant. bits	1	1	1	1	1	2	4	4	4	16
ADD										
LOADI										
BZ										
LW										

Tabel 3: Instructieformaat: Harvard-machine